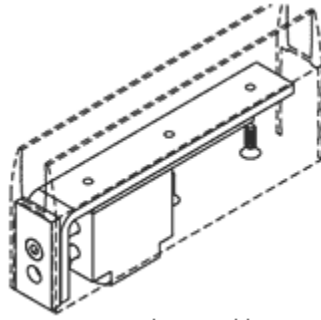
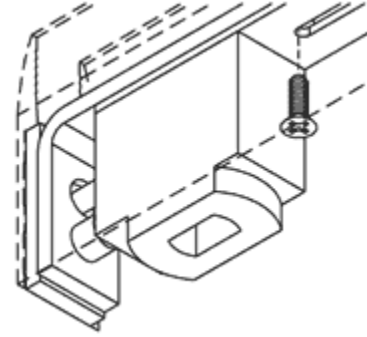


P12I

BASE INFERIOR CIERRA PUERTA HIDRAULICO

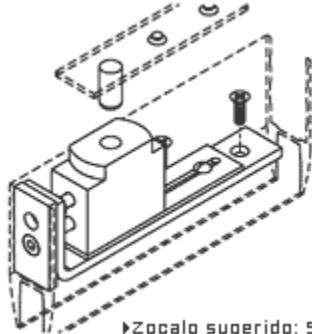


↳ Zocalo sugerido: 90cm

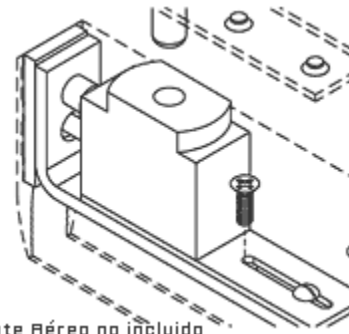


P12S

BASE SUPERIOR E INFERIOR PIVOTANTE



↳ Zocalo sugerido: 90cm

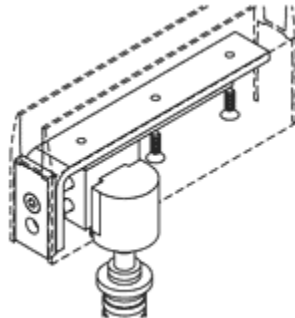


Pivote Aéreo no incluido

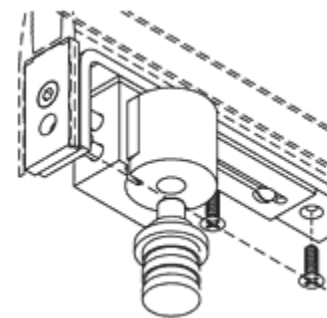
P12S

BASE PIVOTANTE GIRO 180°

I D



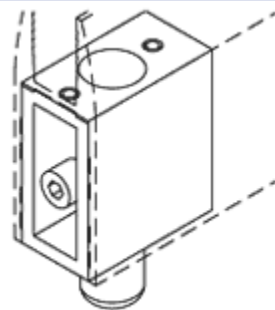
↳ Zocalo sugerido: 90cm



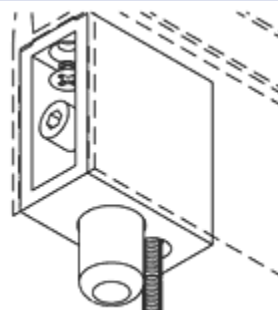
Pivote de piso no incluido

P9

CERROJO PARA ZOCALO

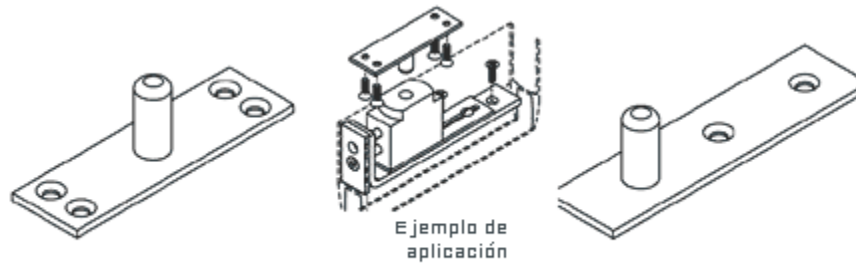


↳ Zocalo sugerido: 90cm



P7P

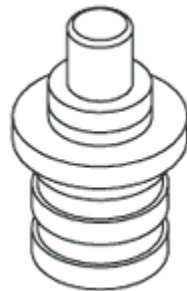
PIVOTE AEREO CON ESPIGO CENTRAL Y ESPIGO DESPLAZADO



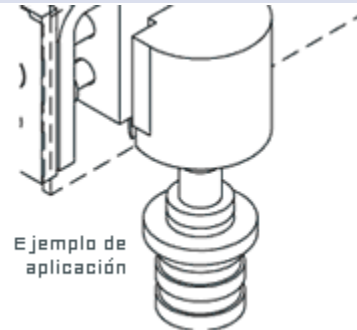
►Zocalo sugerido: 90m

**06PC**

**PIVOTE DE PISO SECCION CIRCULAR**

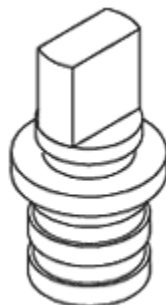


►Zocalo sugerido: 90m

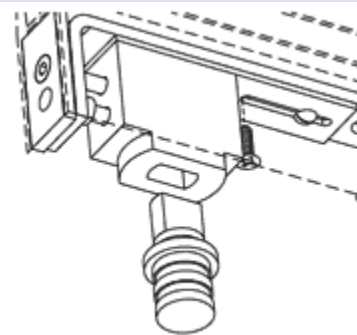


**P8R**

**PIVOTE PISO SECCION RECTANGULAR**

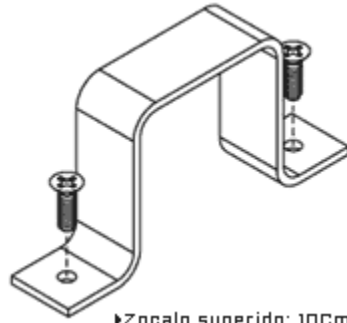


►Zocalo sugerido: 90m

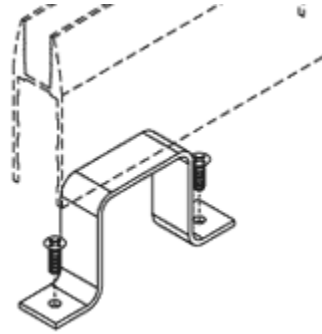


**19A**

**ANCLAJE PARA ZOCALO FIJO**

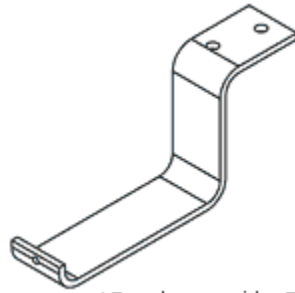


▶Zocalo sugerido: 10Cm

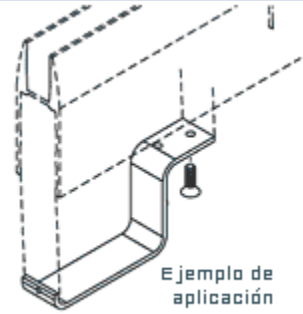


**20A**

**ANCLAJE PARA CERRADURA**

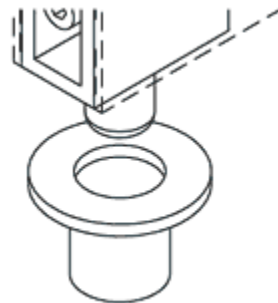


▶Zocalo sugerido: 9Cm

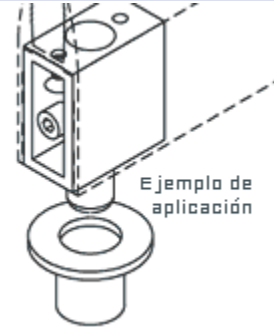


**RC**

**RECIBIDOR METALICO PARA CERROJO**

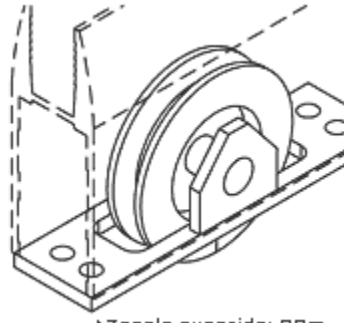


▶Zocalo sugerido: 9Cm

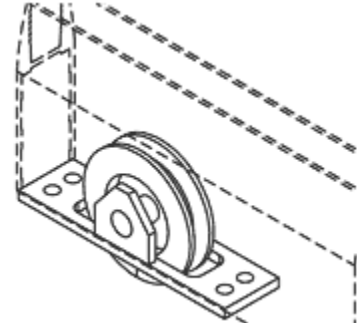


**AC200**

**RODACHIN INFERIOR PUERTA CORREDIZA**



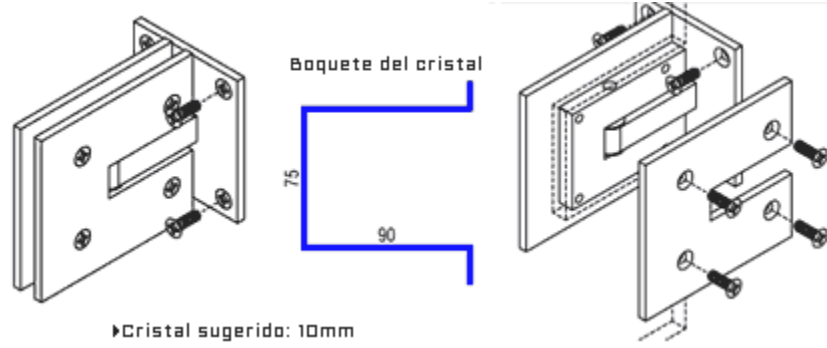
▶Zocalo sugerido: 9Cm



**P5A**

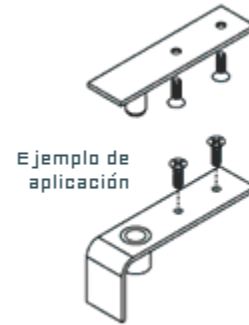
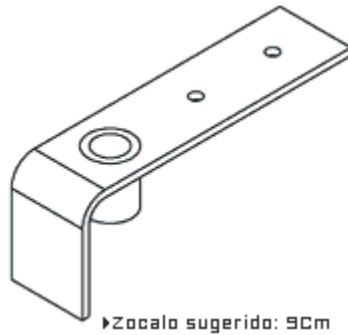
**BISAGRA PUERTA EN ARCO**

I D



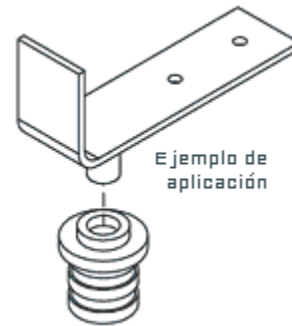
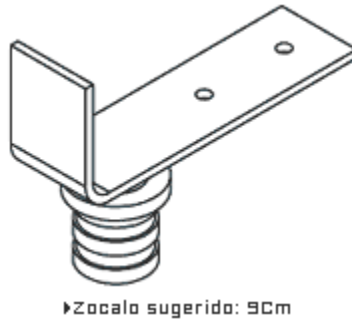
AC300S

PIVOTE SUPERIOR PUERTA EN TUBULAR Y MADERA



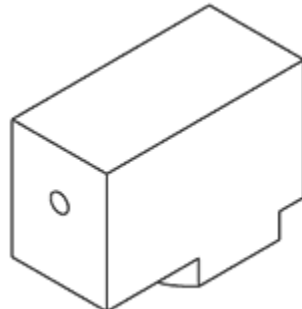
AC3001

PIVOTE INFERIOR PUERTA EN TUBULAR Y MADERA

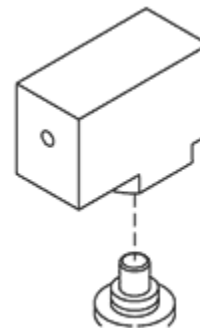


P12ST103

BLOQUE BRONCE PUERTA TUBULAR 3 x 1 1/2" (base pivote circular)

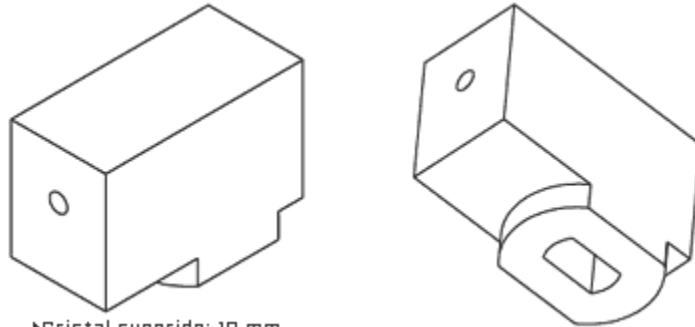


▶Tubular sugerido: tubo 3x1 1/2"



P12IT103

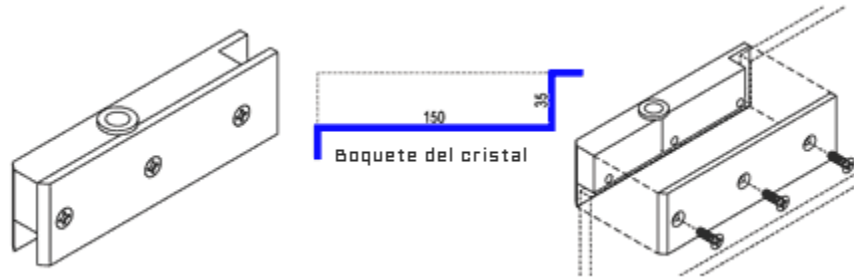
BLOQUE BRONCE PUERTA TUBULAR 3 x 1 1/2" (base pivote bisagra hid.)



►Cristal sugerido: 10 mm

P4S

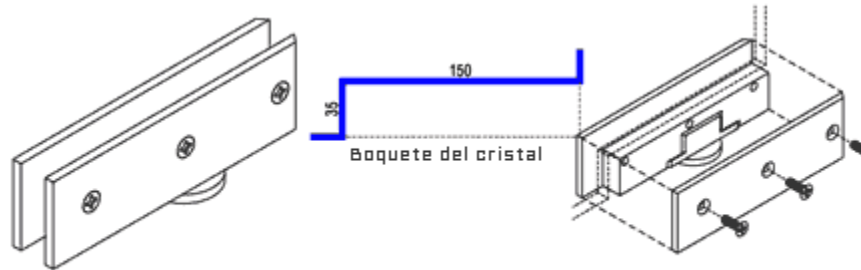
ESQUINERO SUPERIOR PUERTA DE SEGURIDAD



►Cristal sugerido: 10 mm

P4I

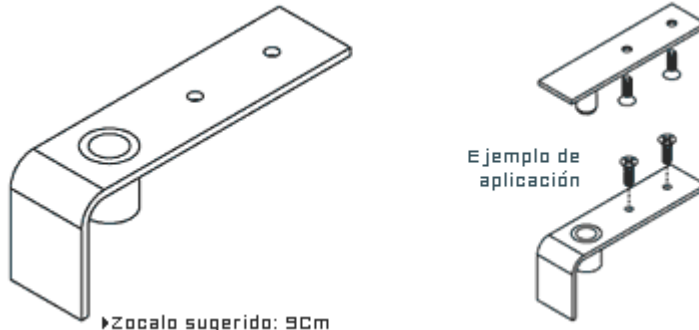
ESQUINERO INFERIOR PUERTA DE SEGURIDAD



►Cristal sugerido: 10 mm

AC300S

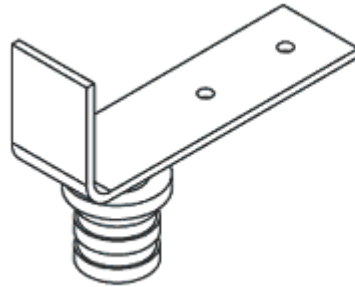
PIVOTE SUPERIOR PUERTA EN TUBULAR Y MADERA



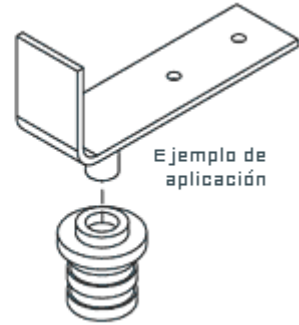
►Zocalo sugerido: 90cm

AC3001

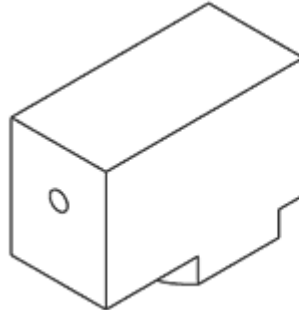
PIVOTE INFERIOR PUERTA EN TUBULAR Y MADERA



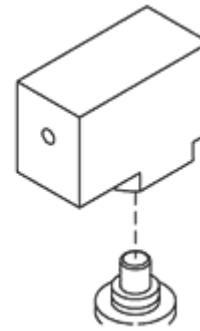
►Zocalo sugerido: 90cm



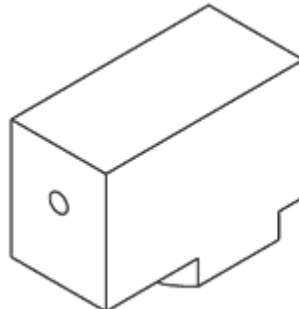
**P12ST103 BLOQUE BRONCE PUERTA TUBULAR 3 X 1 1/2" (BASE PIVOTE CIRCULAR)**



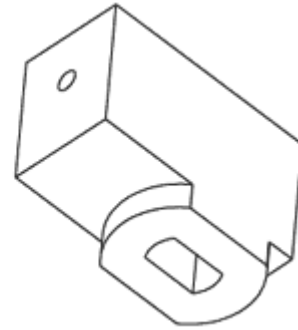
►Tubular sugerido: tubo 3X1 1/2"



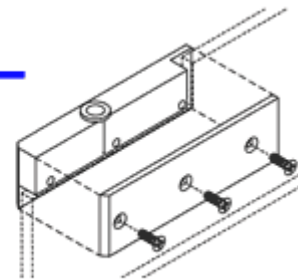
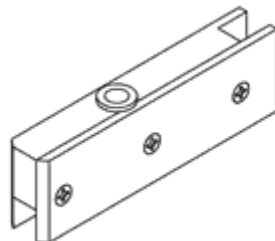
**P12IT103 BLOQUE BRONCE PUERTA TUBULAR 3 X 1 1/2" (BASE PIVOTE BISAGRA HID.)**



►Cristal sugerido: 10 mm



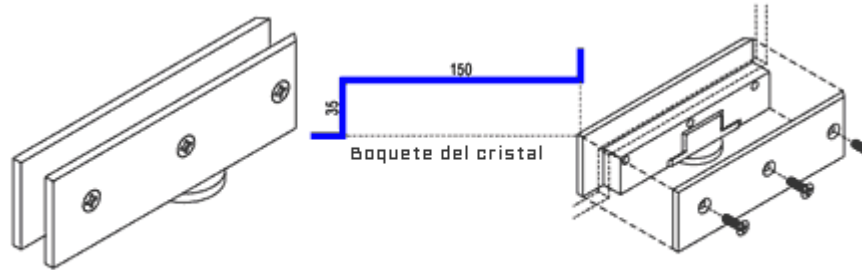
**P4S ESQUINERO SUPERIOR PUERTA DE SEGURIDAD**



►Cristal sugerido: 10 mm

**P4I ESQUINERO INFERIOR PUERTA DE SEGURIDAD**

I D

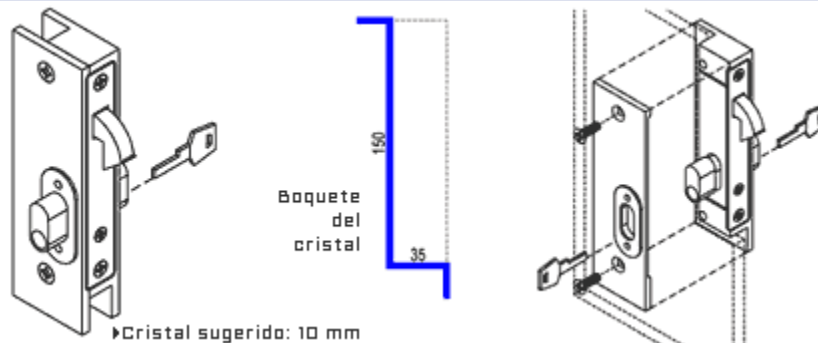


►Cristal sugerido: 10 mm

P4CPL

CHAPETA CON CERRADURA PICO DE LORO CENTRAL Y ESQUINERO

I D

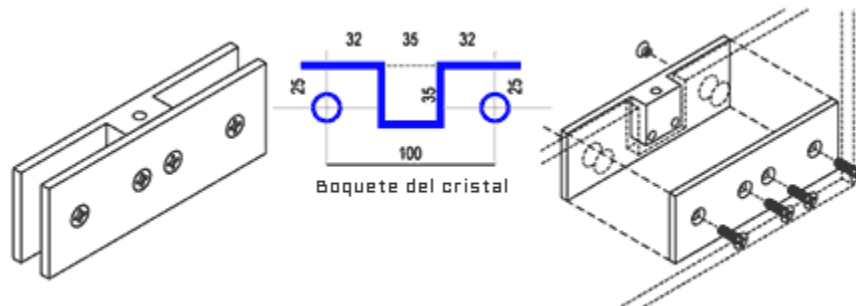


►Cristal sugerido: 10 mm

P4R

CHAPETA PARA PUERTA CORREDIZA

I D

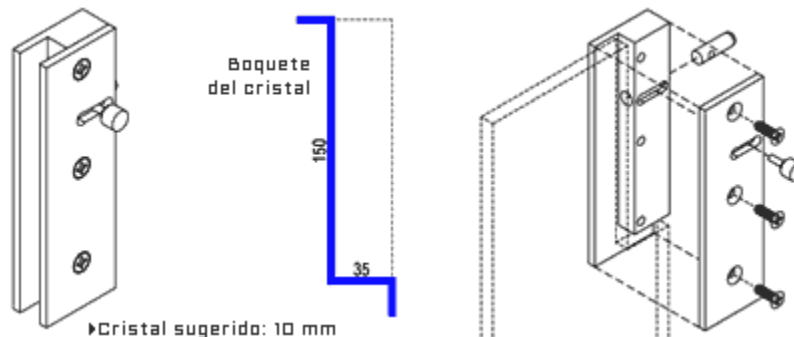


►Cristal sugerido: 10 mm

P4CR

CHAPETA CON CERROJO

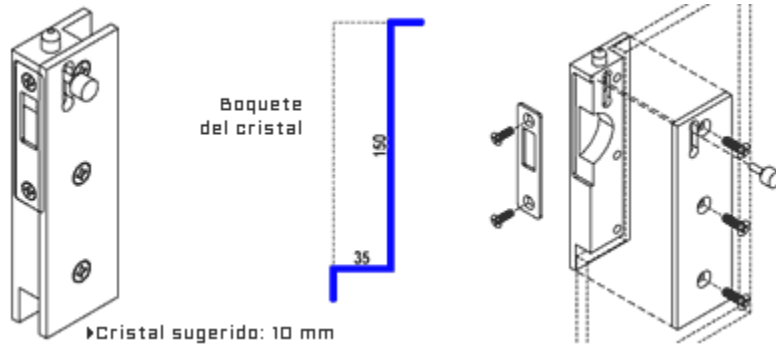
I D



►Cristal sugerido: 10 mm

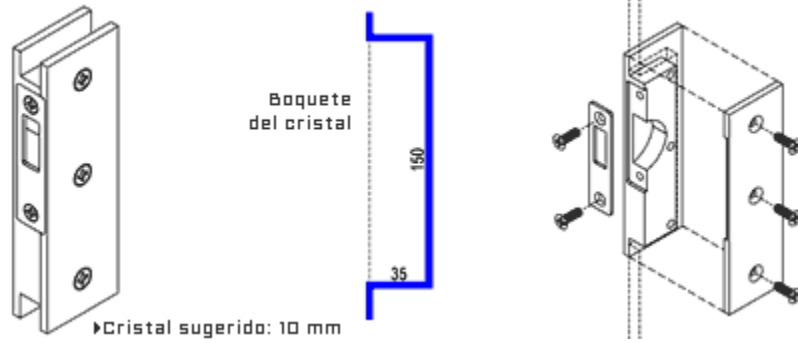
P4CK

CHAPETA CON CERROJO Y CANTONERA



P4KS

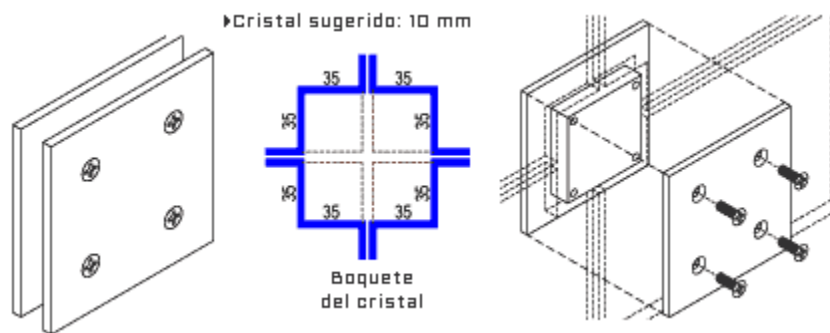
CHAPETA CANTONERA SENCILLA



F1

CHAPETA UNION 4 VOLUMENES 100 X 100

I D

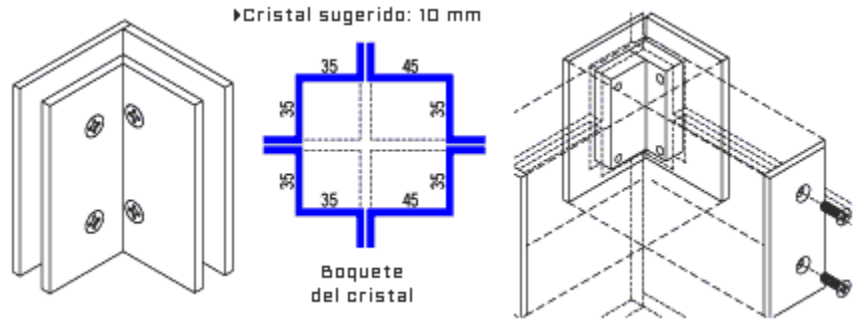


F2

CHAPETA 100 X 70 UNION 90 GRADOS

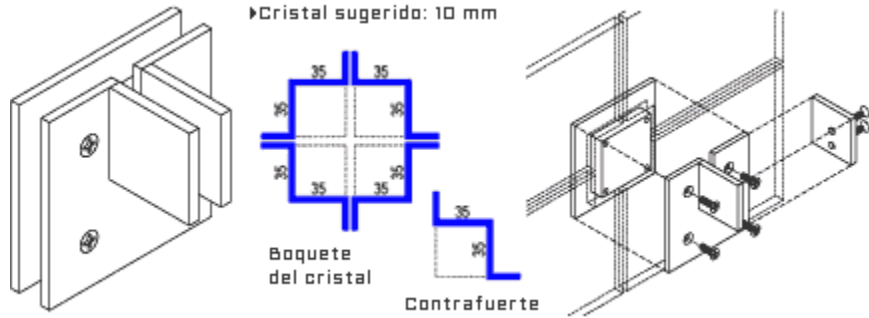


I D



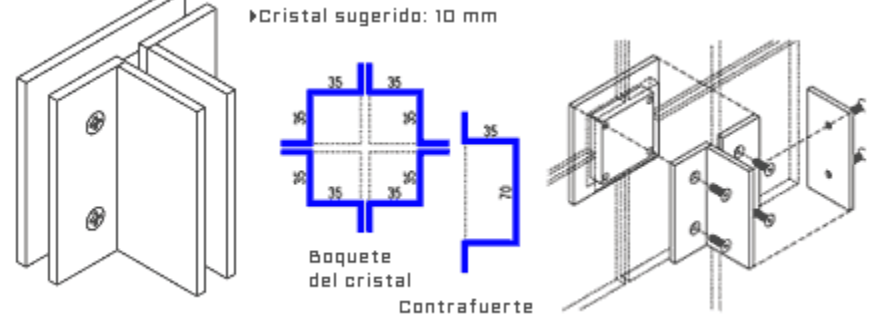
**F3** CHAPETA 100 X 100 CONTRAFUERTE 50 X 50

I D



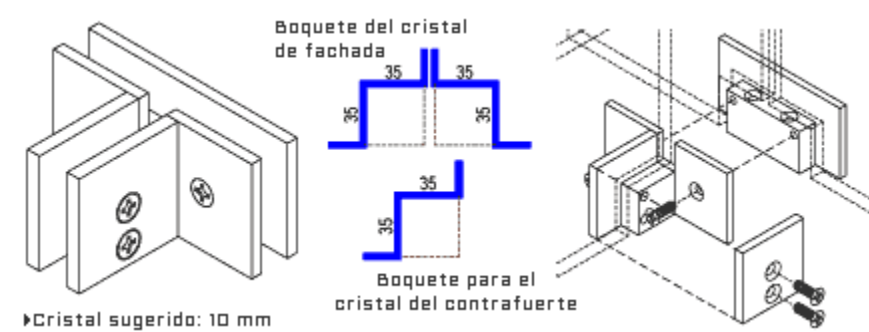
**F4** CHAPETA 100 X 100 CONTRAFUERTE 50 X 100

I D



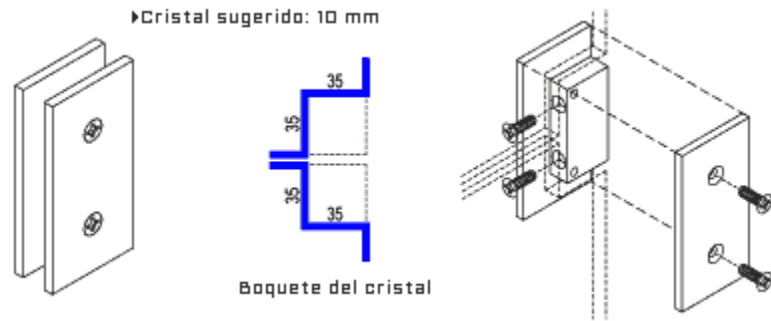
**F4 1/2** CHAPETA 50 X 100 CONTRAFUERTE 50 X 50

I D



**F5** CHAPETA 50 X 100 FIJACION OCULTA

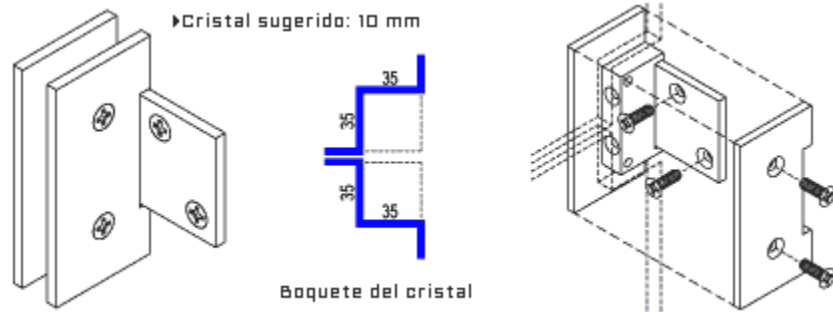
I D



F7

CHAPETA 50 X 100 ATORNILLAR A MURO

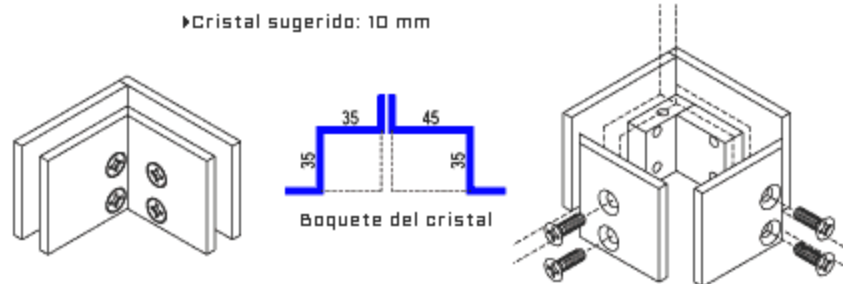
I D



F9

CHAPETA 50 X 70 UNION 90 GRADOS

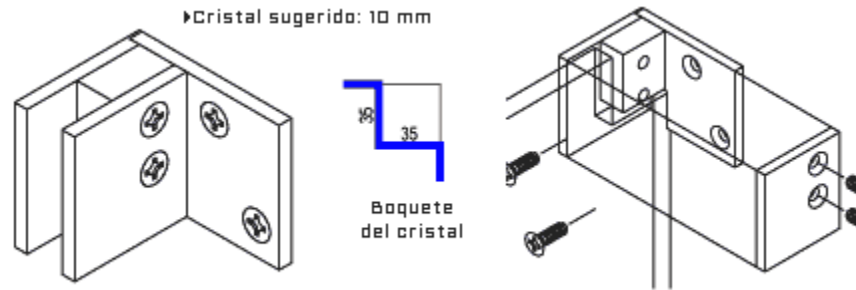
I D



F11

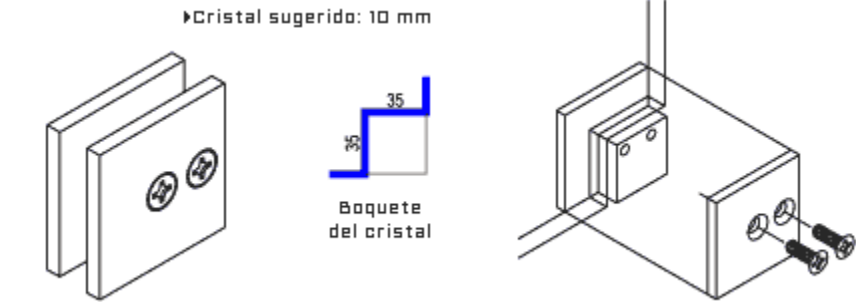
CHAPETA 50 X 50 ATORNILLAR A MURO

I D

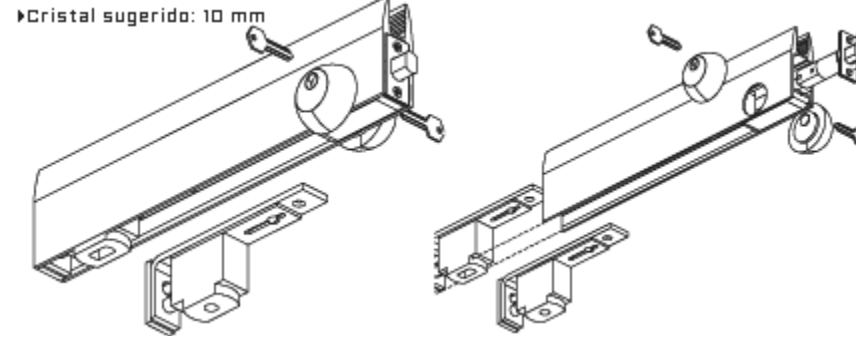


**F12** CHAPETA 50 X 50 FIJACION OCULTA

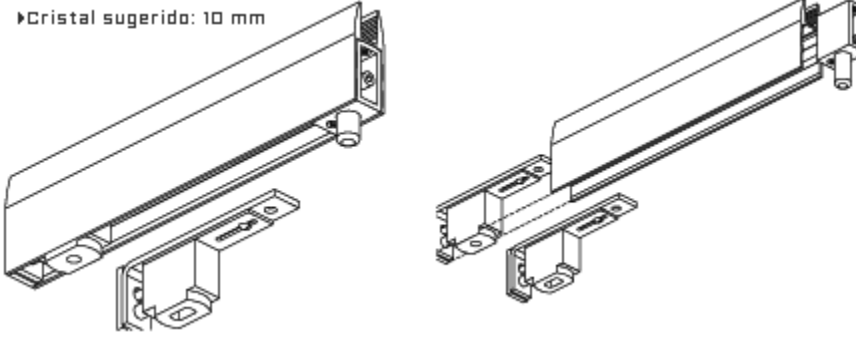
I D



**Z1** ZOCALO CON CERRADURA SUPERIOR O INFERIOR

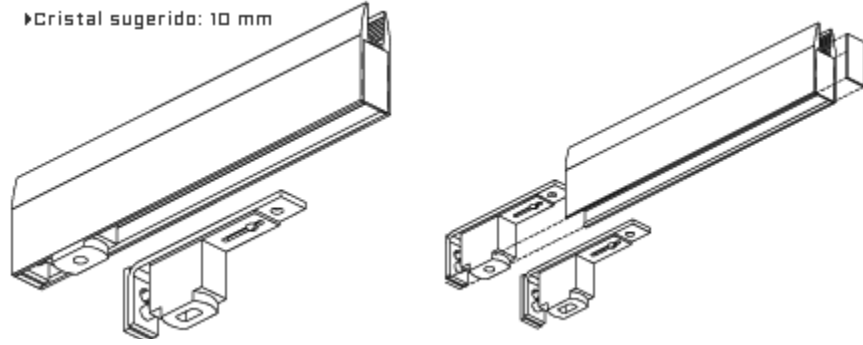


**Z2** ZOCALO CON CERROJO SUPERIOR O INFERIOR



**Z3** ZOCALO CON BASE Y TAPA

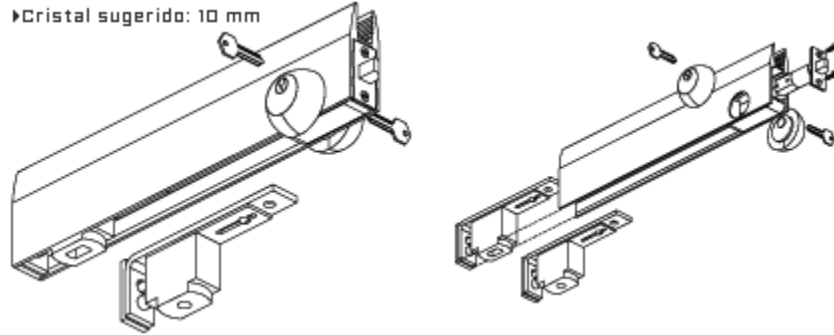
►Cristal sugerido: 10 mm



Z1PR

ZOCALO CON CERRADURA PESTILLO RESBALON

►Cristal sugerido: 10 mm



Z1 180

ZOCALO CON BASE PIVOTANTE A 180°

►Cristal sugerido: 10 mm

